



ミラブル zero 取扱説明書

今日の喜びが、
永遠の感動に。

Science
https://i-feel-science.com/

(株)サイエンスは、持続可能な社会に貢献するための企業活動に取り組んでいます。
ミラブルzeroのパッケージ及び本取扱説明書は、
環境に配慮し、留め金を使わない紙だけの製法で作られています。

【もくじ】

1:はじめに	P 3
2:梱包内容ならびに各部の名称	P10
3:取付方法	P13
保証書	P16
4:取付の際の注意事項	P18
5:使用方法	P22
6:洗浄方法	P26
7:こんなときは(Q&A)	P27
8:注意事項ならびに禁止事項	P33
9:取付方法、使用方法、洗浄方法の詳細	P35

1:はじめに

サイエンス製ミラブルzeroをご購入いただき、誠にありがとうございます。
弊社製品をご購入いただいたお客様に感動と喜びを感じて頂く事を念頭に商品開発を進めて参りました。
本製品をお使いいただくお客様が1人でも多く感動と喜びを感じていただけますと幸いです。
本書ではミラブルzeroを長くお使いいただくための使用方法、注意事項を記載しておりますので、必ずお読みいただいてからご使用ください。

安全上のご注意

- ・ミラブルzero製品を安心・安全にお使いいただくために、製品をお使いになる前に、必ず本取扱説明書をお読みください。
- ・本取扱説明書は必要時に取り出しやすい場所に保管してお使いください。
- ・本取扱説明書では、お客様や他の人々への危害や財産への損害を未然に防止するために、危険を伴う操作やお取り扱いについて、次の記号で警告表示を行っております。内容をよくご理解の上で本文をお読みください。

警告 この表示を無視して、誤った取り扱いをすると、人が死亡または重傷を負う可能性が想定される内容を示しています。

注意 この表示を無視して、誤った取り扱いをすると、人が傷害を負う可能性が想定される内容及び故障・破損が想定される内容を示しています。

商品の機能が十分に発揮されるように、
この説明書の内容に沿って正しくお使いください。

- 本製品は一般家庭水道水の使用を前提としております。
- 散水板を下に向けた状態で吐水を切り替えると、ノズルが回転しない場合があります。その場合は、シャワー本体を立てた状態で再度吐水を切り替えてください。
- シャワーヘッドは、ぶつかけたり、落としたりしないでください。シャワーヘッドの内部には機能部品が搭載されております。落下などにより衝撃を受けると破損し、機能に障害をきたすおそれがあります。
- 瞬間式給湯器の場合、給湯温度の高い夏場において、吐水量を少なくして使用すると給湯器が着火しないことがあります。この場合には、給湯器の設定温度を下げてください。尚、バランス釜タイプには対応していません。

- 給水圧が0.2MPa以上の地域では、水栓の切替ハンドルを全開にしたとき、吐水の水勢が強すぎることがございます。本製品には流量調整機能がついておりますが、それでも水勢が強すぎる場合は、あらかじめ水栓側の止水栓で水勢の調整を行ってください。
- シャワーを止めたあと、シャワーヘッドからしばらく水が排出されることがありますが、シャワーヘッド内部の残留水が排出されているため、故障ではございません。数分間止まらない場合は水栓の切替ハンドルが完全に閉まっているかご確認ください。
- シャワーヘッドは衛生商品であるため、浴槽や洗面器などに水を張った状態では水没させないでください。吐水口などから水中のごみや髪の毛、洗剤などが混入し、詰まりの原因となります。
- 本体の洗浄をする際は、中性洗剤以外は使用しないでください。また、洗剤付け置き洗いはしないでください。洗浄後は流水でよく洗い流し、洗剤が残らないよう注意してください。

注意

熱湯(60℃以上)を通さないでください。
破損・変形・変色することがあります。安全のため、45℃以下でのご使用をおすすめします。

2ハンドル・シングルレバー混合栓とセットで使用される場合、給湯器の給湯温度は42℃より高温で使用しないでください。やけどをするおそれがあります。

中性洗剤以外は使用しない。
中性洗剤以外を使用すると、素材が侵されることにより変色や破損のおそれがあります。

化粧品などをシャワーヘッドに付着させない。
樹脂製部品にクレンジング剤、整髪料、ヘアカラーなどを付着させたまま放置すると、変色や破損のおそれがあります。万一、付着した場合はすぐに水で洗い流してください。

禁止

ご使用に際して。
水流により痛みを感じる場合は、水量を落とすなどの処置を行ってください。肌に異常を感じた際は使用を停止してください。

下記の場合や、部位には使用しないでください。
体調がすぐれない場合、肌に傷や湿しんはれものなどの気になる事のある部位、眼や耳の穴内など、通常のシャワーで洗わない箇所へのご使用はお控えください。

警告

吐水状態を切り替えた場合、吐水温度が変化することがありますので、必ず手で温度を確かめてください。やけどをするおそれがあります。

必ず実行

給水圧が高い地域でご使用の際は、確実に手などで支持してご使用ください。
床に置いたシャワーヘッドが壊れたり、シャワーハンガーから落下してけがをするおそれがあります。

凍結予防の仕方

注意

凍結が予想される場所でご使用になる場合は、凍結予防を確実に実施してください。
部品が破損し、水漏れして家財などを濡らす財産損害発生のおそれがあります。

- シャワーが凍結すると部品が破損し、水漏れの原因となります。
- 凍結による破損は保証期間内でも有料修理となります。
- 凍結のおそれがある場合は、シャワー周囲の温度が氷点下にならないようにしてください。なお、氷点下になる場合は、次の処置を実施してください。

①ホースの水を抜く。
②シャワーヘッドから水が出なくなるまで振る。
③床に置く。

2:梱包内容ならびに各部の名称

①梱包内容

- ミラブルzero本体
- トルネードスティック
 - ・使用期限用紙・取扱説明書
- シャワーホースアダプターセット
- 付属品
 - ・G1/2ネジチェッカー
 - ・ストレーナー
 - ・Oリング
 - ・シャワーパッキン
- 取扱説明書兼保証書
- オーナーズカード

②各部の名称

[ミラブルzero 本体]

※本体の裏ボタンを外すと内部に、メンテナンス口と水抜き用ドレンコックがあります。

散水板 切替ハンドル

[トルネードスティック]

止水バルブ 詳細→P25

③各部の名称 (付属品)

[シャワーホースアダプターセット]
詳細→P14

[G1/2ネジチェッカー]
詳細→P13

[ストレーナー]
詳細→P15

[Oリング] [シャワーパッキン]
詳細→P20

(S-20) (P-20)

3:取付方法

- ①本体を取り付ける前に、付属の「G1/2ネジチェッカー」をご自宅のシャワーホースに接続し、ネジサイズが合っているかご確認ください。
- ※ミラブルzero 及びトルネードスティックの接続ネジサイズはG1/2となります。
- ②シャワーホースの接続を確認し、ネジサイズが合っていれば、ミラブルzero及びトルネードスティックをそのまま装着可能です。

※まれにネジサイズが合っていない接続部から漏れる場合がございます。その際は、付属のシャワーホースアダプターセットより、「L」と刻印されているアダプターをご使用ください。

③シャワーホースとミラブルzero及びトルネードスティックのネジサイズが合わない場合は、付属のシャワーホースアダプター3種セットより適合するものを選び、装着してください。

※付属のアダプターでも合わない場合は、お手数ですがホームセンターなどで適合するアダプターをお買い求めください。



④ミラブルzeroとトルネードスティックの接続部

付属のトルネードスティックを挿入してご使用ください。

※目的：水道水中に含まれる微細な不純物によるシャワーヘッドの目詰まりを低減させるため。

※ストレーナーを装着される場合は定期的に清掃が必要となります。清掃せずに使用し続けた場合、ストレーナーが詰まり流量が低下するおそれがあります。清掃時期は地域、水質、使用頻度により異なります。ストレーナー清掃の際は、水で流しながら柔らかいブラシ等でやさしく汚れを落としてください。

保証書

- 保証期間は、お買い上げ日から1年間となります。保証修理をお申込みの際は本書とお買い上げ日の証明となるものをご提示ください。
- 保証期間内でも次の項目に1つでも該当する場合は保証修理の対象となりません。
 - 1) 添付の取扱説明書をお守りにならなかったために発生したとみなされる故障
 - 2) 保守実施部門以外による修理、もしくは改造に起因する故障
 - 3) 天災、火災、その他不測の事故による故障
 - 4) お買い上げ後の輸送、移動等による故障
 - 5) 一般に機能上影響のない腐食、錆及び感覚的な現象(熱膨張による一般的変形、変色等)
 - 6) 経時変形により発生した本体表面やメッキ面等の自然褪色
 - 7) 通常の使用状態において、消耗するもの(パッキン等)は保証修理の対象とはなりません。
 - 8) お客様自身で分解等を行った製品は保証対象外です。
- 清掃時期は地域、水質、使用頻度により異なります。ストレーナー清掃の際は、水で流しながら柔らかいブラシ等でやさしく汚れを落としてください。
- 本製品に関する保証の範囲は、日本国内にのみ有効です。 This warranty is valid only in Japan.

[シリアルNo.]
No. Z 1100001

【開発・製造・販売元】
株式会社 サイエンス

☎ 0120-3434-26
24時間受付(※対応は後日になる場合があります)

〒532-0011 大阪市淀川区西中島5-5-15
新大阪セントラルタワー北館5F
TEL.06-6307-2400 FAX.06-6307-2444

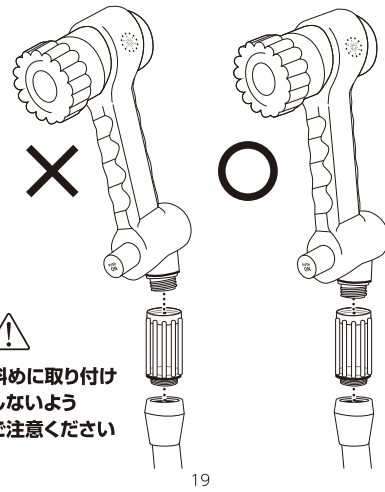
4:取付の際の注意事項

⚠️ ご注意ください
**シャワーホースに対して真っすぐ
合わせられていますか？**

ネジの幅が合っても、斜めに取り付けしまうとネジが壊れてしまいます。

シャワーホースに対して真っすぐミラブルを固定し押し込む力をかけず、ゆっくり回してください。角度とネジの幅が合っていれば、自然にネジが締まっていきます。

18



取り付けの際、間のゴムが 切れてしまった場合…

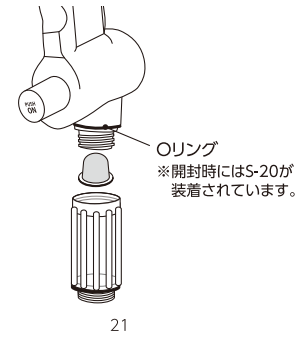
取り付けの際、強く締めこみすぎているかもしれません。軽い力で締めこんでいただければ問題ありません。また、ネジのサイズが違っている場合も、ゴムが切れる原因となります。ゴムが切れてしまった場合は、付属のOリングをご利用ください。

Oリング
サイズ：S-20
原寸大

20

ストレーナーをご使用になる場合…

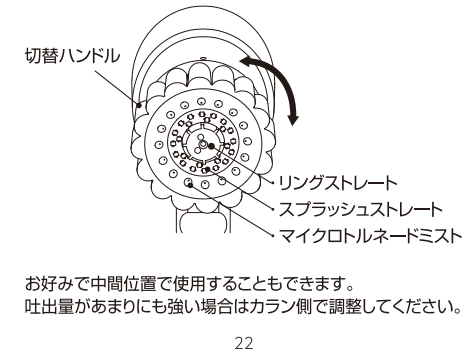
ストレーナーをお使いいただく際は、ミラブルzeroのネジ部に装着されているOリング(S-20)を付属品のOリング(P-20)に付け替えてご使用ください。



21

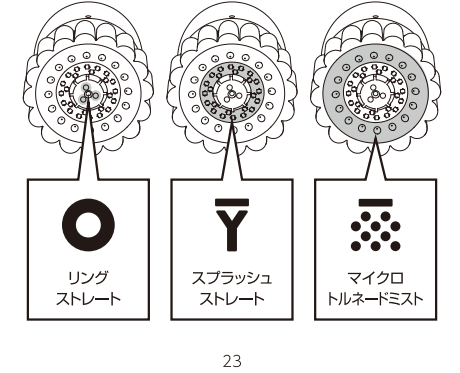
5:使用方法

シャワーヘッドの切替ハンドルを操作することでシャワーの吐水状態を変える事が出来ます。



22

シャワーヘッドの切替ハンドルを操作することで「リングストレート」「スプラッシュストレート」「マイクロトルネードミスト」の3つに切り替えられます。



23

⚠️ ご注意ください

マイクロトルネードミストは他吐水と比較して体感温度が低下します。マイクロトルネードミスト吐水でのご利用時に、送水量不足で一部のガス給湯器が着火しないことがあります。その際は切替ハンドルを徐々にマイクロトルネードミスト側に廻し総水量を増やしてご使用ください。

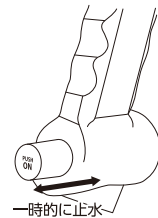
リングストレートは、他の水流に比べ、勢いが強いいため、ご使用前に流量等の確認をしてからご使用ください。

24

止水バルブのご使用方法

止水バルブを押し込むと、一時的に止水が可能です。
※止水バルブは水栓カラン、シャワーホースへの負荷を考慮し、完全止水ではありませんので、バルブにて止水したとしても少量の水が出る仕様となっております。

※ご使用後は水栓カラン側の切替ハンドルで完全に止水してください。製品の止水バルブのみで水流を止めた状態で放置しますと、製品内部構造の破損および水栓カラン、シャワーホースの破損に繋がるおそれがございます。



25

6:洗浄方法

ミラブルzero本体の洗浄をする場合は、中性洗剤をお使いください。中性洗剤以外を使用すると変色や破損の原因となります。中性洗剤で洗浄した後は、濡れたタオル等で洗剤をよく拭き取ってください。



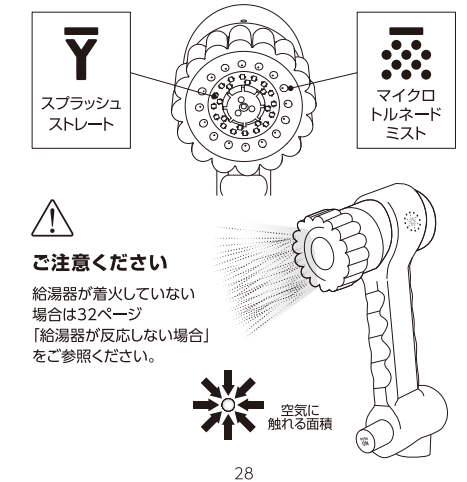
26

7:こんなときは(Q&A)

ミストがすごく冷たい場合…

ミストはたとえお湯で出ても、粒状で放出されるため、一粒一粒が空気に触れる面積が大きく、急激に冷やされます。その為ミストにすると、冷たく感じてしまう場合があります。
おすすめの使い方として、マイクロトルネードミストとスプラッシュストレートの間に切替ハンドルを合わせていただき、真ん中からストレート水流とミスト水流、両方をバランスよく出しながらご使用ください。また、ミラブルzeroを手で持っていたり、体に近づけていただくことで、吐水後の湯温低下前にご使用いただけます。

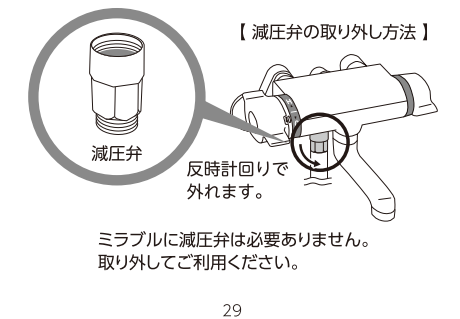
27



28

ミラブルに取り替え後 水の勢いが極端に悪くなった場合…

シャワーホース根元に水の勢いを落とすため、減圧弁が取り付けられている可能性があります。

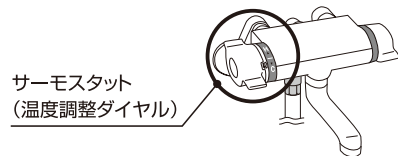


29

ミスト時にお湯にならない場合…

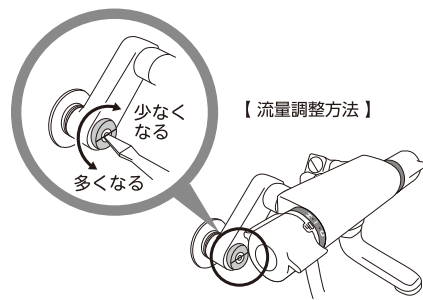
ミラブル(ミスト時)に約60%の節水効果があります。水の流れるスピードが緩やかになるため、給湯器の着火流量に達することができず、給湯器の反応が悪くなるケースがあります。
※給湯器の種類、性能、ご家庭の水圧に左右されます。

- ①給湯温度設定を高めにします。
※お湯の温度はやけどにつながりますので、ご注意ください。
- ②サーモスタット(手元の温度調整ダイヤル)でお客様の好みの温度に調整します。



30

※湯量、水量を調整しているカランの根元の止水栓にて全開通水量を調整してください。



31

給湯器が反応しない場合…

1.流量が足りない場合

給湯器の着火流量に満たないため、「燃焼せずに水になる」「通常より水の流れが緩やかになるため熱いお湯になる」という症状が出てきます。

2.夏場等で水温自体が高くなる場合

給湯温度と水温の温度差がない際に、給湯器側の必要火力が小さいため、火力を絞り切ることができず給湯器が停止してしまう。

- ◎ストレート水流ではお湯が出ていることを確認してください。
※ストレートでもお湯が出ない場合はカランの根元のバルブを確認してください。

32

8:注意事項ならびに禁止事項

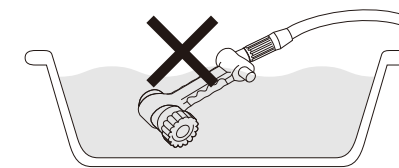
【注意事項】

- ◆シャワーホースへの取り付けの際、ネジ部を斜めに取り付けないようにご注意ください。破損の原因となります。
- ◆トルネードスティックの交換時期は1～3か月となっております。
※ご使用になられる地域・水質等の環境、家族構成により交換時期は変わります。
※ご使用いただく中で、水の出が悪くなったと感じる場合はトルネードスティックの交換をお願いします。
※交換時期を過ぎたトルネードスティックは、必ず交換または取り外してください。

33

【禁止事項】

- ◆つけ置き洗いはおやめください。
- ◆使用後、止水バルブのみでの止水はおやめください。製品の止水バルブのみで止水し放置すると内部構造および水栓カラン、シャワーホースが破損するおそれがございます。
- ◆ミラブルzeroを水没させてのご使用はおやめください。



34

9:取付方法、使用方法、 洗浄方法の詳細

各種詳細説明は、以下に記載のURLおよびQRコードより、サイエンスホームページにて詳細説明動画をご視聴いただけます。



<https://i-feel-science.com>

35