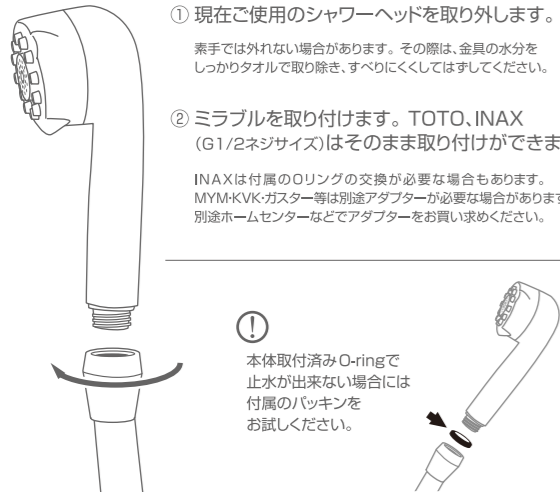


取付方法

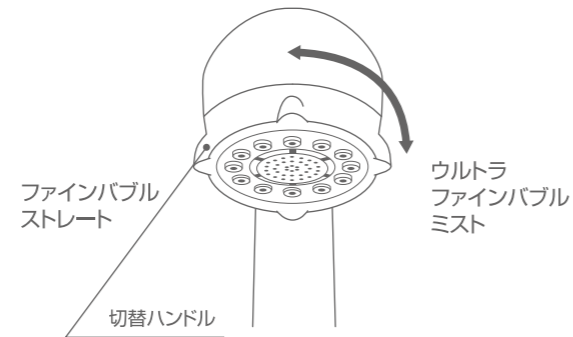
- ① 現在ご使用のシャワーヘッドを取り外します。
素手では外れない場合があります。その際は、金具の水分をしっかりとタオルで取り除き、すべりにくくしてはすしてください。
- ② ミラブルを取り付けます。TOTO、INAX (G1/2ネジサイズ)はそのまま取り付けができます。
INAXは付属のOリングの交換が必要な場合もあります。MYM-KVK-ガスター等は別途アダプターが必要な場合があります。別途ホームセンターなどでアダプターをお買い求めください。



① 本体取付済みO-ringで止水が出来ない場合には付属のパッキンをお試しください。

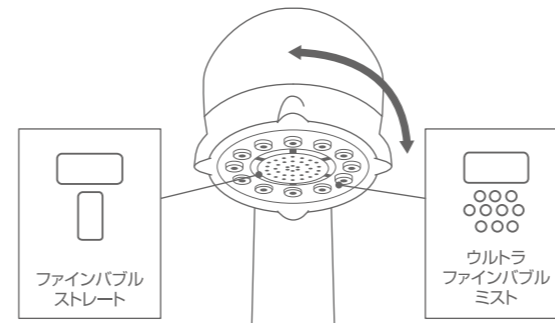
使用方法

シャワーヘッドの切替ハンドルを操作することでシャワーの吐水状態を変える事が出来ます。



お好みで中間位置で使用することもできます。吐出量が多すぎると強い場合はカラン側で調整ください。

シャワーヘッドの切替ハンドルを操作することでファインパブルストレート、ウルトラファインパブルミスト吐水の2つに切り替えられます。



注)ウルトラファインパブルミストはファインパブルストレートと比較して体感温度が低下します。ウルトラファインパブルミスト吐水でのご利用時送水量不足で、一部のガス給湯器が着火しないことがあります。この際は切替ハンドルを徐々にファインパブルストレート側に返し給水量を増やしてご使用ください。

凍結予防の仕方

⚠ 注意

❗ 必ず実行
凍結が予想される場所でご使用になる場合は、凍結予防を確実に実施してください。
部品が破損し、水漏れして家財などをぬらす財産損害発生のおそれがあります。

- シャワーが凍結すると部品が破損し、水漏れの原因となります。
- 凍結による破損は保証期間内でも有料修理となります。
- 凍結のおそれがある場合は、シャワー周囲の温度が氷点下にならないようにしてください。なお、氷点下になる場合は、次の処置を実施してください。

- ① ホースの水を抜く。
- ② シャワーヘッドから水が出なくなるまで振る。
- ③ 床に置く。

安全上のご注意

- ❑ お読みになったあとは、お使いになる方がいつでも見られる場所に必ず保管してください。
- ❑ この説明書では、商品を安全に正しくお使いいただき、あなたや他の人々への危害や、財産への損害を未然に防止するために、いろいろな表示をしています。その表示と意味は次のようになっています。

⚠ 警告 この表示を無視して、誤った取り扱いをすると、人が死亡または重傷を負う可能性が想定される内容を示しています。

⚠ 注意 この表示を無視して、誤った取り扱いをすると、人が傷害を負う可能性が想定される内容及び故障・破損が想定される内容を示しています。

商品の機能が十分に発揮されるように、この説明書の内容に沿って正しくお使いください。

- 本製品は一般家庭水道の使用を前提としております。
- 散水板を下に向けた状態で吐水を切り替えると、ノズルが回転しない場合があります。その場合は、シャワー本体を立てた状態で再度吐水を切り替えてください。
- シャワーヘッドは、ぶついたり、落としたりしないでください。シャワーヘッドの内部には機能部品が搭載されています。落下などにより衝撃を受けると破損し、機能に障害をきたすおそれがあります。
- 瞬間式給湯器の場合、給水温度の高い夏場において、吐水量を少なくして使うと給湯器が着火しないことがあります。この場合には、給湯器の設定温度を下げてお使いください。尚、バランス釜タイプには対応していません。
- 給水圧が0.2MPa以上の地域では、水栓の切替ハンドルを全開にしたとき、吐水の水勢が強すぎる場合があります。その場合は、あらかじめ止水栓で水勢の調節を行ってください。
- 空気を混入するためシャワーヘッド内部で吸気音が発生しますが故障ではありません。
- シャワーを止めたあと、シャワーヘッドからしばらく水が排出されます。これはシャワーヘッド内部の残留水を排出させているためです。数分間止まらないうちは、ハンドルが完全に閉まっているか確認してください。
- シャワーヘッドを浴槽や洗面器などに水没させたり洗剤などに浸けて洗わないでください。吸気口などから水中のごみや髪の毛、洗剤を吸い込み、詰まりの原因となります。
- ファインパブルストレートの吐出時に空気混合フィンの影響で水が吐出できない孔が発生しますが、目詰まりではありません。

⚠ 注意

熱湯(60℃以上)を過ぎさないでください。破損・変形・変色することがあります。安全のため、45℃以下でのご使用をおすすめします。

2ハンドル・シングルレバー混合栓とセットで使用される場合、給湯器の給湯温度は42℃より高温で使用しないでください。やけどをされるおそれがあります。



禁止

中性洗剤以外は使用しない。中性洗剤以外を使用すると、素材が侵されることにより変色や破損のおそれがあります。

化粧品などをシャワーヘッドに付着させない。樹脂製部品にクレンジング剤、整髪料、ヘアカラーなどを付着させたまま放置すると、変色や破損のおそれがあります。万一、付着した場合はすぐに水で洗い流してください。

ご使用に際して。水流により痛みを感じる場合は、水量を落とすなどの処置を行ってください。肌に異常を感じた際は使用を停止してください。

下記の場合や、部位には使用しないでください。

体調がすぐれない場合
肌に傷や湿疹・はれものなどの気になる事のある部位

⚠ 警告

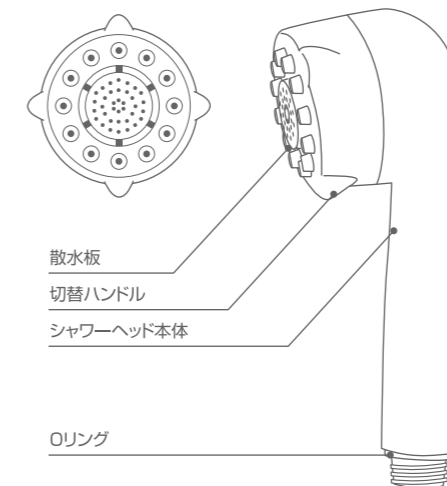


必ず実行

吐水状態を切り替えた場合、吐水温度が変化することがありますので、必ず手で温度を確かめてください。やけどをされるおそれがあります。



給水圧が高い地域でご使用の際は、確実に手などで支持してご使用ください。床に置いたシャワーヘッドが揺れたり、シャワーハンガーから落下してけがをされるおそれがあります。

各部名称



保証書

1. 保証期間は、お買い上げ日から1年間となります。保証修理をお申込みの際は本書とお買い上げ日の証明となるものをご提示ください。
2. 保証期間内でも次の項目の1つでも該当する場合は保証修理の対象となりません。
 - 1) 添付の取り扱い説明書をお守りにならなかった為に発生したとみなされる故障
 - 2) 保守実施部門以外による修理、もしくは改造に起因する故障
 - 3) 天災、火災、その他不測の事故による故障
 - 4) お買い上げ後の輸送、移動等による故障
 - 5) 一般に機能に影響の無い腐食、錆及び感覚的な現象(熱膨張による一般的変形、変色等)
 - 6) 経時変形により発生した本体表面やメッキ面等の自然褪色
 - 7) 通常の使用状態において、消耗するもの(パッキン等)は保証修理の対象とはなりません。
3. 本製品に関する保証の範囲は故障修理に限られるものとします。
4. 本製品に関する取り外し及びそれに伴う加工部の修復は出来ません。
5. 本製品に関する保証の範囲は、日本国内にのみ有効です。 This warranty is valid only in Japan.

【開発・製造・販売元】  【シリアルNo.】
株式会社 サイエンス No.
 0120-3434-26
TEL.06-6307-2400 FAX.06-6307-2444 【受付時間:平日9:00~17:00】
〒532-0011 大阪市淀川区西中島5-5-15 新大阪セントラルタワー北館5F