

製品仕様

■本体仕様

品名	シャワー用空気混合型節水器具 [ミックスセーバー]	
品番	SEC-001	SEC-002
アダプター	無	有
使用水圧	0.07Mpa~0.75Mpa	
最高使用温度	60℃	
節水率	30%	
寸法	径28mm×長さ37.5mm	径28mm×長さ62.5mm
重量	139g	231g
材質	金属材料/ステンレス、黄銅	
	ゴム材料/EPDM、NBR	
	樹脂材料/POM	
機能	逆流防止弁付き	

※製品の仕様は予告なく変更する場合があります。

I feel  
Science

空気混合型節水アダプター

ix saver

気持ちまでほぐしてくれる

I feel

何も足さない。  
ただ、シャワーを変えただけ。

「化粧品、変えた？」って

友だちに聞かれたけれど、

変えたのはシャワーだけ。

シャワーからほとぼる空気を含んだ

小さな気泡の一粒一粒が、

美しさへのエッセンス。

シャワーを使うたび、肌には舞い降りる至福の感触。

固くなったココロや気持ちまでほぐしてくれるんです。

わが家にはとっておきのシャワーがあります。

□製造発売元

株式会社 サイエンス

<http://www.science-t.jp>

本社 〒532-0011 大阪市淀川区西中島5-5-15 新大阪セントラルタワー南館9F  
大阪ショールーム Tel.06-6307-2400(代) Fax.06-6307-2444 (旧住友生命新大阪ビル)

東京支店 〒160-0023 東京都新宿区西新宿6-12-5 BellCoM HILLS 西新宿ビル1F  
東京ショールーム Tel.03-6906-9258(代) Fax.03-6906-9259

九州支店 〒812-0016 福岡市博多区博多駅南3-4-30 ユーコビル駅南1F  
福岡ショールーム Tel.092-517-6224(代) Fax.092-516-7948

工場 新潟・長崎・京都

□販売店



それは、水と空気の出会いから生まれる小さな泡のチカラと心地よさを、あなたの素肌で感じること。  
弾む、潤う、透明に輝き出す、シャワーに導かれてもっとクリアな肌へ。

ix saver



### ミックスセーバーって？

ミックスセーバーとは、特許を取得した特殊構造によって、微細な空気を含んだ水を作り出す空気混合型節水アダプターのこと。シャワーヘッドを取り替えるのではなく、シャワーの元栓に取り付けるだけで、洗浄力の高い節水型空気混合水を作り出します。  
ミックスセーバーのうれしい特徴は、高い洗浄効果と節水効果。  
使うほどに快適さを実感していただけます。

### 空気×水の出会い

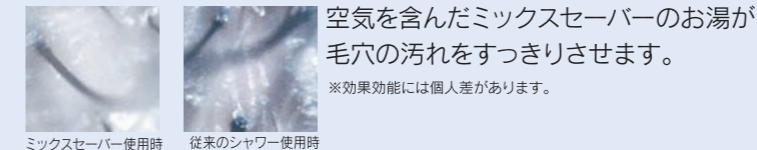
空気と水が出会って  
生まれたばかりの小さな気泡が、  
ココロの奥にまで優しく  
語りかけてくれる感じ。  
ただ黙ってバブルの  
お湯を浴びているだけで  
一日の疲れまで一緒に  
洗い流してくれるようです。  
シャワーを変えただけで、  
気持ちまでこんなにほぐれて、  
しかも節水にもなるなんて…。  
シャワーのたびに、  
満ち足りた気分に浸れます。

### 注目の洗浄効果

ポイントは、空気と水が混合されたミックスセーバーの水。空気を含んだミックスセーバーの微細な気泡が、毛穴の汚れなどの細かい汚れもすっきりと洗い流します。お肌の弱い方や赤ちゃん、皮脂や汚れが気になる方など、どなたにも安心してお使いいただけます。

**だから**ミックスセーバーは洗浄剤を使わなくても汚れが落ちる!

微細な気泡が細かい汚れを隅々まで洗い流してくれます。



汚れがみるみる落ちていきます。



### 注目の節水効果

節水力の高い、特殊な“空気混合方式”を採用することで、同じ水圧でも水の使用量を大幅に節約。もちろん、特殊な構造により、「水の勢い」は変わりません。

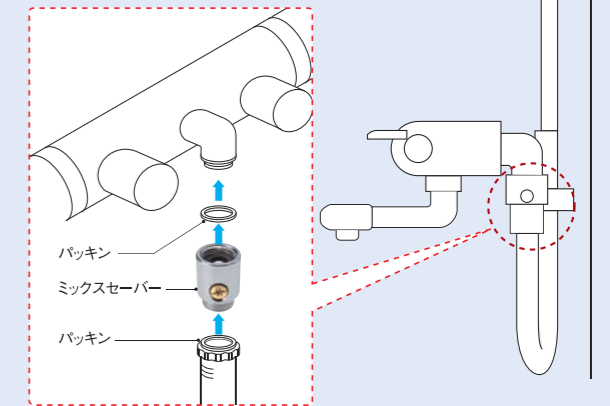
**だから**ミックスセーバーはお財布にもやさしい!

東京23区・多摩ニュータウンを想定したシャワー節水による料金シミュレーションでは一世帯4人家族(給水管呼び径13mm、1ヶ月当たりの使用量26.3m<sup>3</sup>)で、“ミックスセーバー”を導入してシャワー節水すると、節水率は約30%になりました。

※H22年(株)サイエンス調べ ※水圧によっては節水率が変わる場合があります。



空気と水が混合された  
ミックスセーバーの水  
特許第3950929取得



※水栓メーカーによっては別売りのアダプターが必要となります。

#### 節水料金シミュレーション

一人当たりシャワー使用時間	7.5分
シャワー流量	12ℓ/分
世帯人数	4人
日数	30日
シャワー使用量	10,800ℓ

ミックスセーバー装着!

30%OFF

1ヶ月シャワー節水量	3,240ℓ (3.2m <sup>3</sup> )
------------	-----------------------------

水使用量が最大  
30%cut!!

一世帯4人家族で、給水管呼び径13mm、  
一ヶ月当たりの使用量26.3m<sup>3</sup>  
水道料金3,389円+下水道料金2,856円=6,245円

シャワー節水した分だけ引くと  
一世帯4人家族で、給水管呼び径13mm、  
一ヶ月当たりの使用量23.1m<sup>3</sup>

シャワー節水した後の水道料金  
水道料金2,875円+下水道料金2,415円=5,290円  
その差955円

省エネ 1年使えば11,460円お得!