

永 今
遠 日
の の
感 喜
動 び
に が
。 、

Science I feel
<http://i-feel-science.com/>



取り付け前にご確認ください。

～ 快適にご使用いただく為に～

- | | |
|---|----|
| <input type="checkbox"/> ミラブルとシャワーホースの間から水が漏れる場合… | 2 |
| <input type="checkbox"/> 取り付けの際、間のゴムが切れてしまった場合… | 4 |
| <input type="checkbox"/> ミラブル本体の洗浄をする場合… | 4 |
| <input type="checkbox"/> ストレートの際に数力所から、水がきちんと出ない場合… | 5 |
| <input type="checkbox"/> ミストがすごく冷たい場合… | 6 |
| <input type="checkbox"/> ミラブルに取り替え後水の勢いが極端に悪くなった場合… | 7 |
| <input type="checkbox"/> ミスト時にお湯にならない場合… | 8 |
| <input type="checkbox"/> 給湯器が反応しない場合… | 9 |
| <input type="checkbox"/> QRコードが読みとれずユーザー登録ができない場合… | 10 |
| <input type="checkbox"/> ユーザー登録を間違えてしまった場合… | 10 |
| <input type="checkbox"/> トルネードスティックの交換目安は… | 10 |
| <input type="checkbox"/> 水の出が悪くなった気がする場合… | 10 |

⚠️ ご注意ください

ミラブルとシャワーホースのネジの幅は合っていますか？

ネジの幅にはいくつか種類があります。

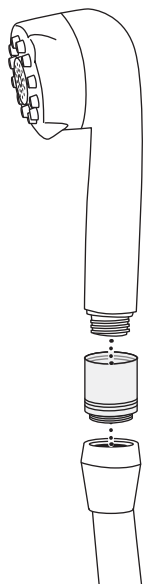
違うものを気付かずに無理やりつけると、ミラブルのネジが壊れてしまいます。

これまでご使用のシャワーヘッドと見比べ、幅が違う場合はホームセンターなどで別途、形を変えるアダプタをお求めください。

G $\frac{1}{2}$ 以外の水栓ホース

- ・KVK
- ・MYM
- ・ノーリツ
- ・リンナイなど

× 無理に取り付けないでください



⚠️ 取り付け時には
ネジの幅を
ご確認ください

ミラブル
G $\frac{1}{2}$

各水栓メーカー
対応アダプタ

G $\frac{1}{2}$ 以外の水栓ホース

- ・KVK
- ・MYM
- ・ノーリツ
- ・リンナイなど

**ミラブルとシャワーホースの間から
水が漏れる場合…**

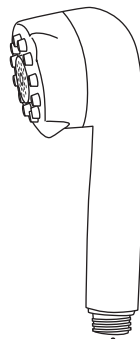
ネジの規格はきちんと合っていますか？

稀に同じG $\frac{1}{2}$ ネジの規格でも間から水が漏れてしまう環境があります。

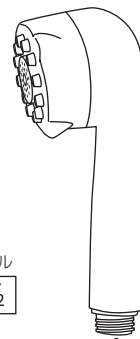
その際は水漏れ対策用のアダプタがホームセンターなどで販売されていますので、お手数ですが別途お求めください。

【付属のゴムパッキンについて】

水漏れが止まらない際に、内側に入れていただくことで止水できる場合があります。水漏れしない場合は、入れていただく必要はございません。



ゴムパッキン
ホース内側
入れることで
止水の役割を
果たします。



G $\frac{1}{2}$ 規格の
漏水規格アダプタ

G $\frac{1}{2}$ の水栓ホース

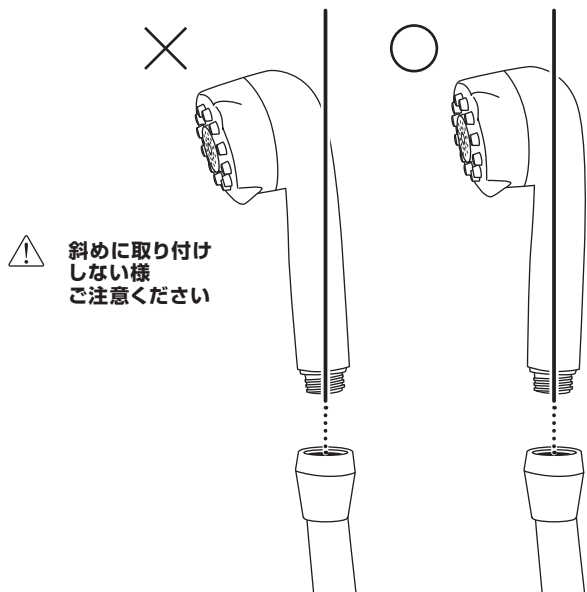
- ・TOTO
- ・LIXIL
- ・SANEI
- ・KAKUDAI
- ・GROHE など

⚠️ ご注意ください

シャワーホースに対して真っすぐ合わせていますか？

ネジの幅が合っても、斜めに取り付けてしまうとネジが壊れてしまいます。

シャワーホースに対して真っすぐミラブルを固定し押し込む力をかけず、ゆっくり回してください。角度とネジの幅が合っていれば、自然にネジが締まっていきます。

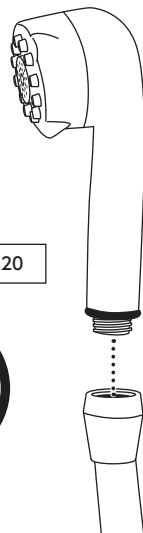


取り付けの際、 間のゴムが切れてしまった場合…

取り付けの際、強く締めこみすぎているかもしれません。
軽い力で締めこんで頂ければ問題ありません。

また、ネジのサイズが違っている場合も、ゴムが切れる原因となります。ゴムが切れてしまった場合は、以下のサイズの物をホームセンターなどでお求めください。

Oリング サイズ：S20



ミラブル本体の洗浄をする場合…

ミラブル本体の洗浄をする場合は
中性洗剤をお使いください。

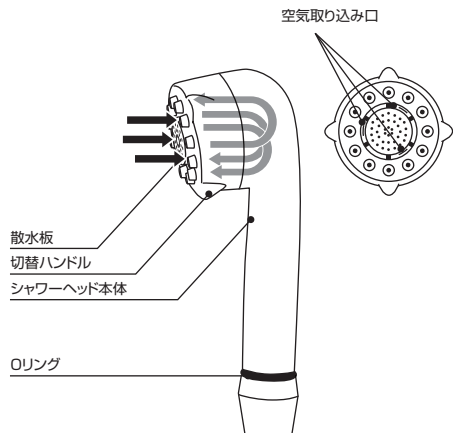
中性洗剤以外を使用すると
変色や破損の原因となります。



ストレートの際に数カ所から、 水がきちんと出ない場合…

ファインバブルストレートの吐水時に空気混合フィンの影響で
水が吐出できない孔が発生します。

水流に空気を含ませる構造上、空気を十分に吸い込んでいることに起因するもので、不具合ではございません。一般的なシャワーのように吐水孔全てから均等に水が放出されませんが、ミラブル最大の特徴である気泡の生成機構が十分に発揮されている結果に伴うものですので、ご安心してご使用ください。

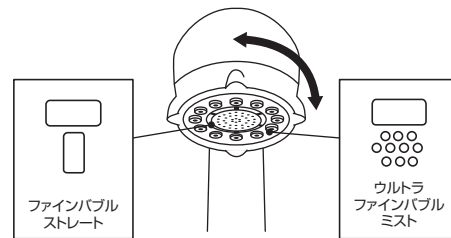


ミストがすごく冷たい場合…

ミストはたとえお湯で出ている、粒状で放出されるため、
一粒一粒が空気に触れる面積が大きく、急激に冷やされます。

その為ミストは冷たく感じてしまいます。おススメの使い方として、
ミストとストレート中間に切り替えハンドルを合わせていただき、
真ん中から温かいストレート水流と、ミスト水流、両方をバランスよく
出しながらご使用ください。

また、ミラブルを手で持っていたいただき、体に近づけていただくことで、
吐水後の湯温低下前にご使用いただけます。



⚠️ ご注意ください

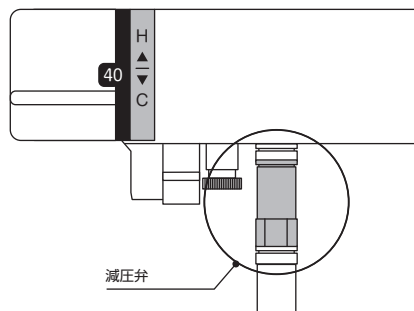
給湯器が着火していない場合は
9ページ「給湯器が反応しない場合」を
ご参照ください。



ミラブルに取り替え後 水の勢いが極端に悪くなった場合…

シャワーホース根元に水の勢いを落とすため、
減圧弁が取り付けられている可能性があります。

ミラブルに減圧弁は必要ありません。取り外してご利用ください。



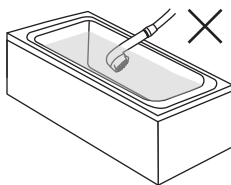
⚠️ ご注意ください

ミラブルは水没させないでください。

ミラブルは吐水口付近に空気取り込み口があります。

その為水没させてしまうと、空気取り込み口から水が浸入し、内部変色や故障の原因となります。ミラブルを水の中に入れてください。

※水汚れや付着物は水や空気を含んでいるもの由来します。一般的な環境下でも発生しますので、ブラッシング等でこまめにお手入れください。



ミスト時にお湯にならない場合…

ミラブル(ミスト時)に60%の節水効果があります。
水の流れるスピードが緩やかになるため、給湯器の着火流量に達することができず、給湯器の反応が悪くなるケースがあります。

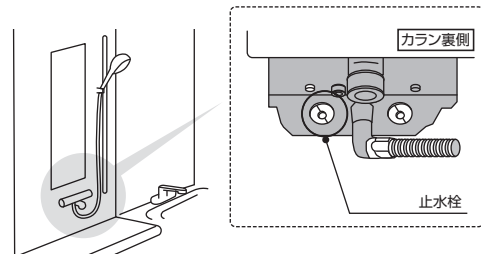
※給湯器の種類、性能、ご家庭の水圧に左右されます。

①給湯温度設定を高めにします。

※お湯の温度はやけどにつながりますので、ご注意ください。

②サーモスタット(手元の温度調整ダイヤル)でお客様の好みの温度に調整します。

※湯量、水量を調整しているカランの根元の止水栓にて全開通水量を調整してください。



給湯器が反応しない場合…

1.流量が足りない場合

給湯器の着火流量に満たないため、「燃焼せず」に水になる「通常より水の流れが緩やかになるため熱いお湯になる」という症状が出てきます。

2.夏場等で水温自体が高くなる場合

給湯温度と水温の温度差がない際に、給湯器側の必要火力が小さいため、火力を絞り切ることができずに給湯器が停止してしまう。

①ストレート水流ではお湯が出ていることを確認してください。

※ストレートでもお湯が出ない場合はカランの根元のバルブを確認してください。

②給湯温度設定を50℃にします。

給湯器によっては低い温度に設定することが改善に繋がる場合がございます。

※お湯の温度はやけどにつながりますので、ご注意ください。

③サーモスタット(手元の温度調整ダイヤル)でお客様の好みの温度に調整します。

※湯量、水量を調整しているカランの根元の止水栓にて全開通水量を調整してください。



サーモスタット
(温度調整ダイヤル)

ユーザー登録に関して

◆ QRコードが読みとれずユーザー登録ができない場合…

申し訳ございません。現状QRコードからのみ登録をいただけます。
大変お手数ですが、別の端末からお試ください。

◆ ユーザー登録を間違えてしまった場合…

ご登録いただきましたメールアドレスに自動返信のメールを送らせていただいています。

ご本人確認のため、そのメールの本文をコピーしていただき、改めてサイエンスに変更希望内容を記載の上、ご返信ください。

<https://i-feel-science.com/inquiry/>

トルネードスティックに関して

◆ トルネードスティックの交換目安は…

トルネードスティックの交換目安時期は1~3か月です。

お住まいの環境により、交換時期は変わります。塩素濃度が濃い場合、使用温度が高い場合(40度を超える)もしくは水質などで、交換時期は短くなります。交換時期を超えて使用し続けると吐水に影響が出てしまいます。余裕を持った交換をお勧めいたします。

◆ 水の出が悪くなった気がする場合…

トルネードスティックの交換時期を超過し、通水に影響を与えている可能性があります。

交換目安時期を経過したトルネードスティックは、交換または外してご利用ください。中の粒がなくなったタイミングが交換時期ではありません。粒が残っていても、交換目安時期を過ぎた時点で交換、または取り外しをお願いします。尚、ろ材の変色は給湯器等からの銅イオンがろ材に吸着したことで発生いたします。

<https://i-feel-science.com/store-finder/>

トルネードスティックはミラブルシリーズ正規取扱店舗でご購入ください