
マイクロバブルトルネードTM 入浴装置

取扱説明書

SMBシリーズ

株式会社 サイエンス

大阪市淀川区西中島5-5-15
新大阪セントラルタワー北館

Tel 06-6307-2400

目次

1. はじめに	P.2-3
---------	-------	-------

2. 各部の名称	P.4
----------	-------	-----

付属品

3. 機器操作方法	P.5-13
-----------	-------	--------

運転準備	P.5
------	-------	-----

運転方法	P.6
------	-------	-----

スポットケアホースの使い方、取り付け、取り外し方法		P.7
---------------------------	--	-----

機器の洗浄をする 洗浄機能付きモデル		P.8
--	--	-----

お手入れ方法	P.12-13
--------	-------	---------

4. 故障対策	P.14
---------	-------	------

5. 保守	P.14
-------	-------	------

6. 製品仕様	P.15
---------	-------	------

1 はじめに

- マイクロバブルトルネード装置を安全にお使いいただくために、製品をお使いになる前に、必ず本取扱説明書をお読みください。
- 本取扱説明書は必要時に取り出しやすい場所に保管してお使いください。
- 本取扱説明書では、お客様や他の人々への危害や財産への損害を未然に防止するために、危険を伴う操作やお取り扱いについて、次の記号で警告表示を行っています。内容をよくご理解の上で本文をお読みください。



警告

この表示を無視して、誤った取り扱いをすると、人が死亡または重傷を負う可能性が想定される内容を示しています。



注意

この表示を無視して、誤った取り扱いをすると、人が傷害を負う可能性が想定される内容及び故障・破損が想定される内容を示しています。



警告

- (1) 噴き出し口に手や異物を差し込まないでください。
- (2) 貴金属等を身に付けて入浴しないでください。
- (3) タオル等流れる恐れがある物は、浴槽内に持ち込まないでください。
- (4) 浴槽に入る時及び、出る時は 事故防止の為必ず運転を停止してください。
- (5) 入浴中に気分が悪くなった場合は、速やかにご使用を中止してください。
- (6) 吸込ノズル、吐出ノズルが緩んだ状態や外れた状態で運転しないでください。
- (7) 子供だけの入浴中には、運転は絶対に行わないでください。
- (8) 運転中に浴槽内にもぐらないでください。
- (9) 特に長い髪の方は、髪を垂らした状態で入浴はしないでください。
- (10) 運転中、吸込ノズルのカバーを外さないでください。
- (11) ペットを入浴させないでください。
- (12) 洗浄運転中は入浴しないでください。 洗浄機能付きモデル

警告

マイクロバブルトルネード装置のご使用ができない方

- 妊産婦
- 睡眠薬を使用されている方
- 心臓疾患のある方
- 体力の弱っている方
- 高血圧の方
- ペースメーカーを装着されている方
- 泥酔者

※持病をお持ちの方は、医師にご相談ください。

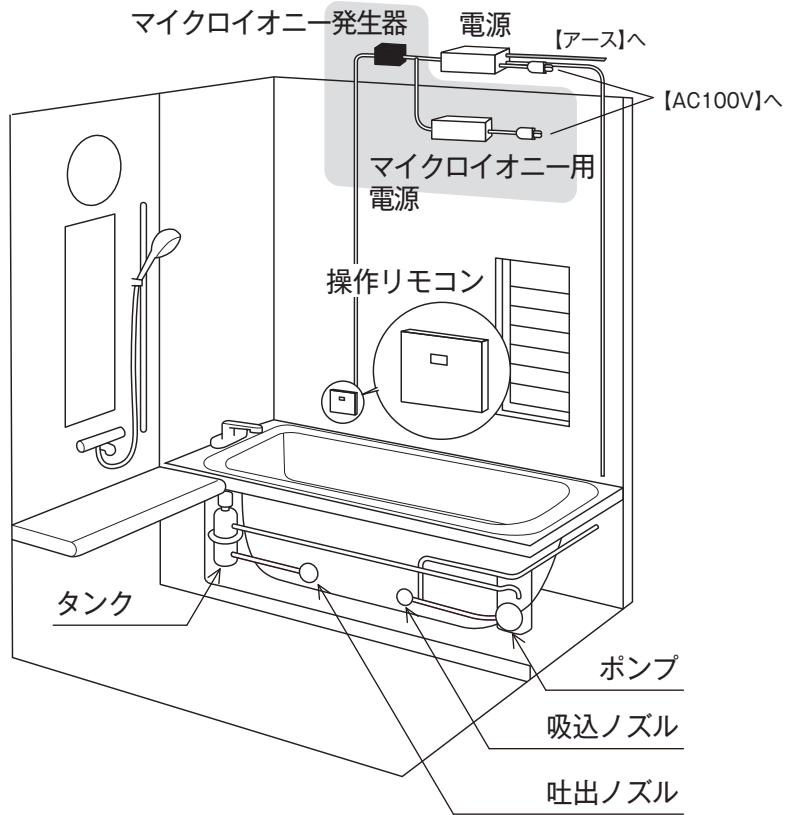
注意

- 水道水以外(温泉水、入浴剤入りなど)で使用しないでください。
腐食や変色する可能性があります。
- 吸い込み口や噴き出し口を塞がないでください。
機器の性能を十分に発揮することが出来ません。
- 浴槽の追い炊き口の近くに本製品を設置しないでください。
追い炊きの高温水により、本製品が変形して、故障の原因になります。
- 本製品に蛇口より出る熱湯を、直接かけないでください。
本製品が変形して故障の原因になります。
- 本製品は濾過機能を持たないため、雑菌繁殖防止のため浴槽のお湯は
毎日交換してください。

警告

- 故障・損傷・異常時は使用しないでください。漏電による感電の危険性があります。
- 運転中にブレーカが落ちた場合は運転を中止し、そのまま使い続けないでください。
漏電による感電の危険性があります。
- サービスマン以外による分解・修理・改造をしないでください。
- ポンプに水をかけないでください。感電の危険性があります。
- 連続して1時間以上洗浄運転しないでください。 洗浄機能付きモデル

2 各部の名称



構成部品

- ・電源
- ・操作リモコン
- ・ポンプ
- ・タンク
- ・吸込ノズル
- ・吐出ノズル

付属

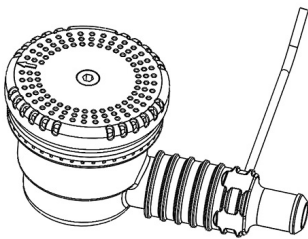
- ・スポットケアホ-ス
- ・ロックキー

洗浄機能付きモデル

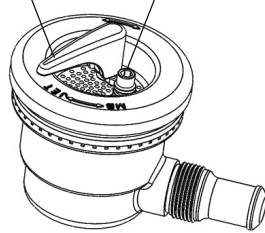
- ・マイクroiオニ-用電源
- ・マイクroiオニ-発生器

切替レバー

スポットケアホ-ス取付口

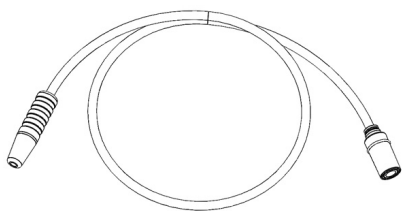


吸込ノズル

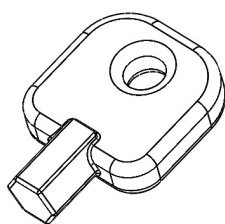


吐出ノズル

付属品

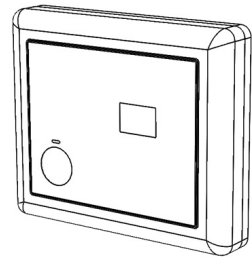


スポットケアホ-ス

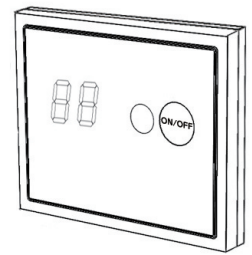


ロックキー

(市販の六角レンチ5mmで代用できます)



通常モデル



洗浄機能付きモデル

操作リモコン

3 機器操作方法

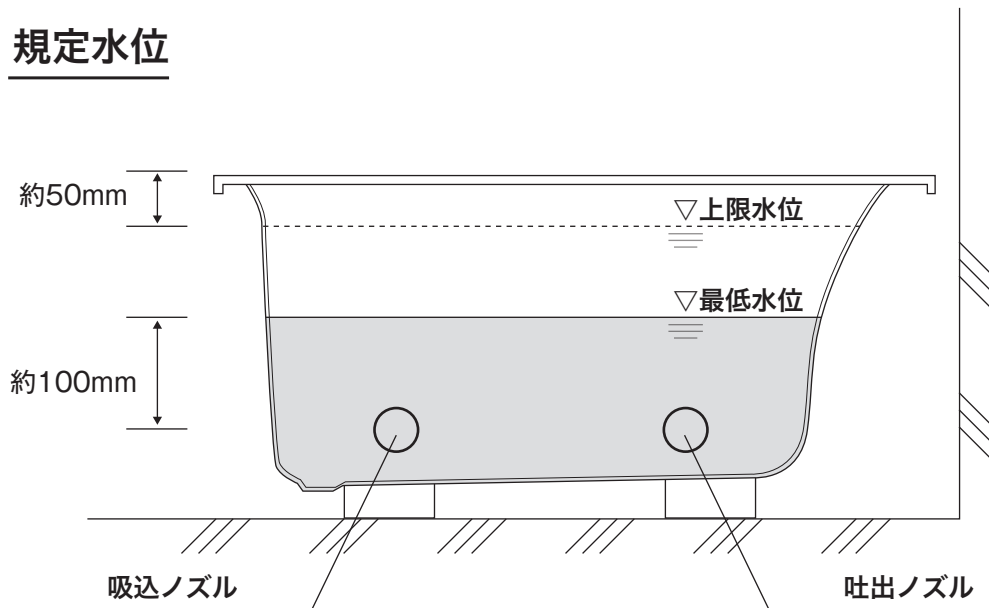
警告

操作リモコンは防水加工となっていますが、水やお湯をかけないようにしてください。

運転準備

- (1) お湯が適正にたまっているか確認してください。
(吸込ノズル、及び吐出ノズルがお湯につかっていること。)

規定水位

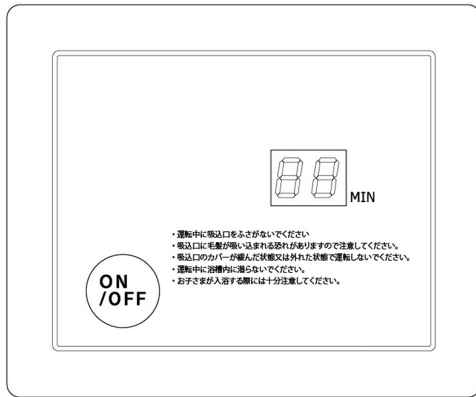


注意

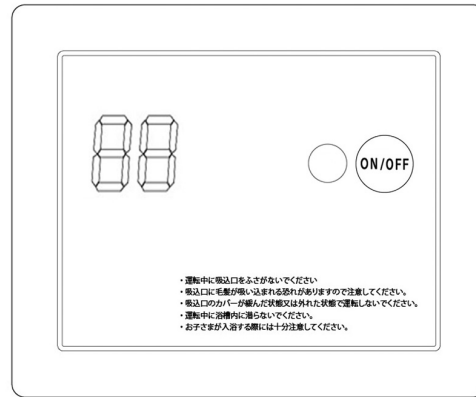
- 規定水位まで達していない場合、機器破損の恐れがあります。
- 浴槽内の水温は45℃以下でご使用ください。
高温の場合、動作不良や故障の原因となります。
- 湯張り直後の運転において、装置内の空気起因したマイクロバブルが大量に発生する場合がありますが、異常ではありません。
- 電源ボックスのファンは自動で回ります。(運転直後や周囲温度を検知した場合)

運転方法

(1) 操作リモコンのON/OFFを押すと運転を開始します。もう一度押すと停止します。



通常モデル



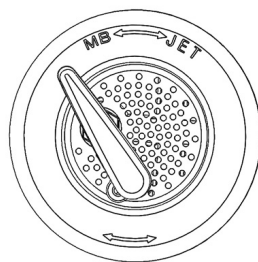
洗浄機能付きモデル

(2) 運転中は、運転残り時間が表示されます。(15分→0分のカウントダウン)

(3) 運転スイッチを押し運転を開始してから、15分経過すると自動で停止します。

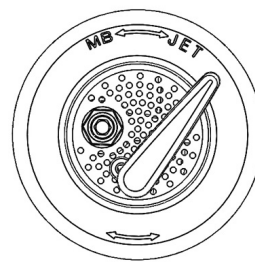
(4) 切替レバーでマイクロバブル(MB)とジェット(JET)の切替えができます。
(MB⇄JET)

マイクロバブル運転時



切替レバー：MB

ジェット運転時



切替レバー：JET

⚠ 注意

- 切替レバーの操作は、レバーが止まるまで操作してください。
レバーが中間位置で運転しますと機器破損の恐れがあります。
- 切替レバーでMBまたはJETに切替え時は、運転を停止してください。
機器破損の恐れがあります。

スポットケアホースの使い方

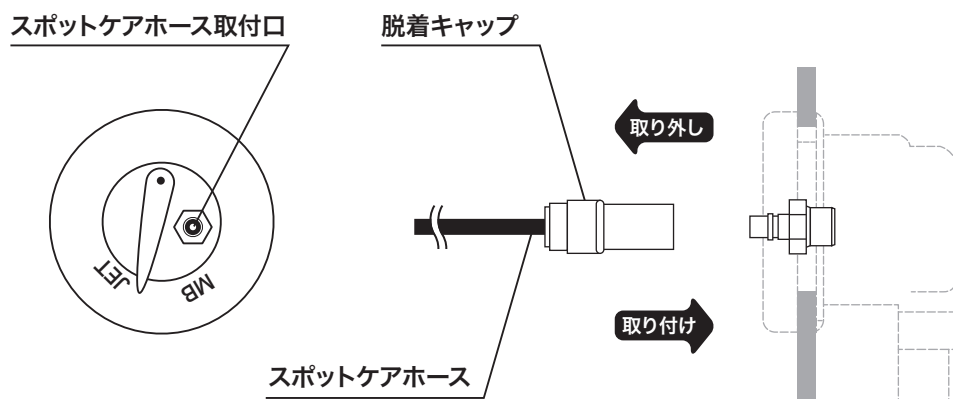
スポットケア(部分水流)

スポットケアホースを使用して、身体の気になる部分に直接トルネードジェットをあてる事が可能です。ピンポイントにあてる事で、しっかりとした水流が楽しめます。



スポットケアホースの取り付け、取り外し方法

- (1) 切替レバーを”JET”の位置にしてください。
- (2) ホース取付口にスポットケアホースを差し込みます。
(切替レバーが”MB”の位置ではホースは差し込めません)
- (3) スポットケアホースを取り外す時は、脱着キャップを引いて外してください。



⚠ 注意

スポットケアホースの取り付け・取り外し時は運転を停止して行ってください。手元がはっきりと見える状態で操作してください。ケガをする恐れがあります。

機器の洗浄をする 洗浄機能付きモデル



警告

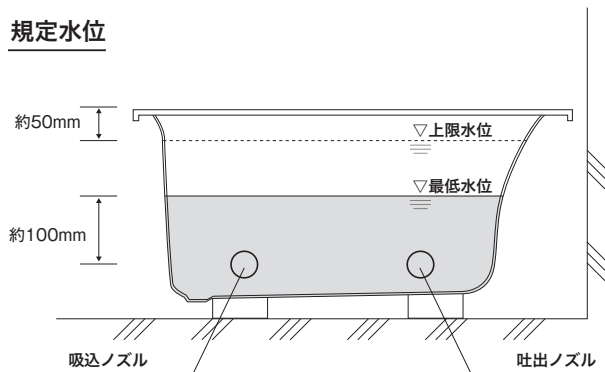
洗浄中は入浴しない

体調を損なう原因になることがあります。

機器操作方法

(1) お湯が適正にたまっているか確認をしてください。

(吸込ノズル及び、吐出ノズル部が確実にお湯につかっていること)



注意

- 規定水位まで達していない場合、機器破損の恐れがあります。
- 浴槽内の水温は45°C以下でご使用ください。高音の場合、動作不良や故障の原因となります。
- 湯張り直後の運転において、装置内の空気に起因したマイクロバブルが大量に発生する場合がありますが、異常ではありません。

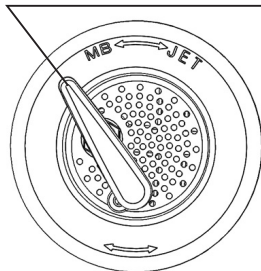
(2) 吐出ノズルの切り替えハンドルで、マイクロバブル(MB)位置にしてください。



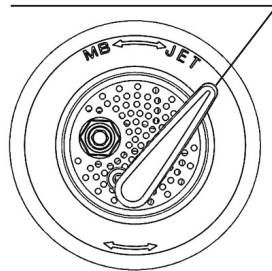
切替ハンドル位置:MB



切替ハンドル位置:JET



マイクロバブル運転時



ジェット運転時



注意

- 切替ハンドルでMBまたはJETに切り替え時は、運転停止してください。機器破損の恐れがあります。

(3) 操作リモコンの洗浄ボタンを2秒長押しすると洗浄運転を開始します。

もう一度洗浄ボタンを押すと停止します。

(4) 洗浄運転を開始してから、15分経過すると自動で停止します。



注意

- 1時間以上連続しての洗浄運転はしないでください。
- 異臭がした場合は、ご使用を停止し(株)サイエンス カスタマーセンター までご連絡ください。

長くご使用いただくために

- 1日の最後の入浴のあと洗浄ボタンを押し、洗浄をして頂く事で清潔にお使い頂けます。
- 長くご使用いただくために、定期的(4年に一度程度)な点検をご用命ください。
- 点検・修理については(株)サイエンス カスタマーセンター までご連絡ください。

洗浄時期お知らせ機能

- ・ マイクロバブル運転の積算時間が120時間以上 かつ
マイクロバブル運転の運転回数が360回以上のときに
「そろそろ洗浄しませんか。」とアナウンスが流れます。

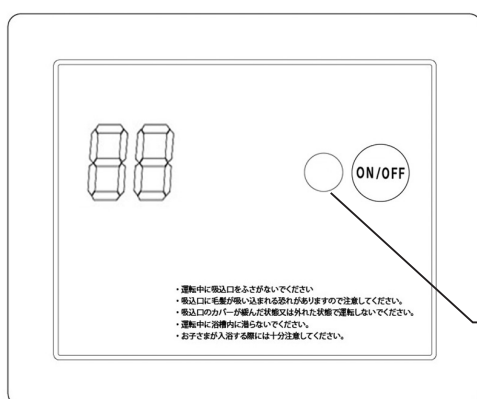
- ・ お知らせのアナウンスは2種類ございます。

	アナウンス	アナウンスお知らせの発動条件
洗浄時期 お知らせ	そろそろ洗浄しませんか	マイクロバブル運転の積算時間が120時間以上 かつ運転回数が360回以上のとき
お手入れ時期 お知らせ	そろそろお手入れしませんか	マイクロバブル運転の積算時間が30時間以上 かつ運転回数が120回以上のとき

・洗浄後、アナウンス積算回数のリセット方法

出力停止中(マイクロバブル運転、洗浄運転をしていない状態で、
洗浄スイッチを2秒長押しして頂くと洗浄出力開始と同時にリセットされます。
(音声：「洗浄運転を開始します。」+「洗浄お知らせをリセットしました。」)

- ・ リセットをして頂く事で、積算時間、運転回数が「0」にリセットされます。



2秒長押しでアナウンス積算回数がリセットされます。

洗浄機能付きモデル

お手入れ方法

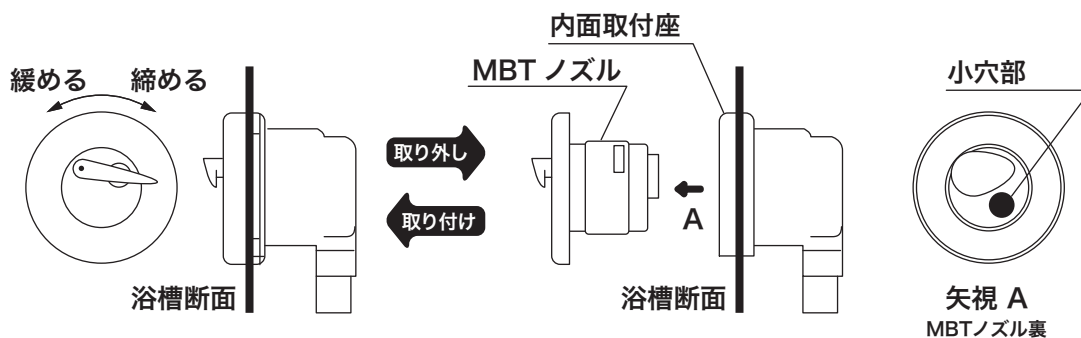
(本体及び配管洗浄時) ・市販の中性洗剤をご使用ください。

(浴槽洗浄時) ・柔らかい布・スポンジ等で吸込ノズル・吐出ノズルに傷がつかないように洗浄してください。
・洗剤は、中性洗剤と弱酸性のもの以外は使用しないでください。

吐出ノズル

(洗浄頻度:マイクロバブルの出が悪くなったら)

- (1) マイクロバブルトルネードノズル(以下MBTノズル)を取り外します。
(反時計回りにまわして外します。)
- (2) 取り外したMBTノズルの裏面の小さな穴をブラシなどで清掃・洗浄します。
(気泡の発生状態に影響がございます)
- (3) 清掃が終了したら、MBTノズルを元に戻します。グラツキがないように確実に取り付けます。(時計回りの締める方向にまわして取り付けます。)



警告

MBTノズルを取り外した状態では絶対に運転しないでください。
内面取付座は絶対に取り外さないでください。
MBTノズルが破損した状態では絶対に運転しないでください。
思わぬ事故やケガをする恐れがあります。
ノズルを分解して洗浄される場合は部品の紛失にご注意ください。

お手入れ時期お知らせ機能

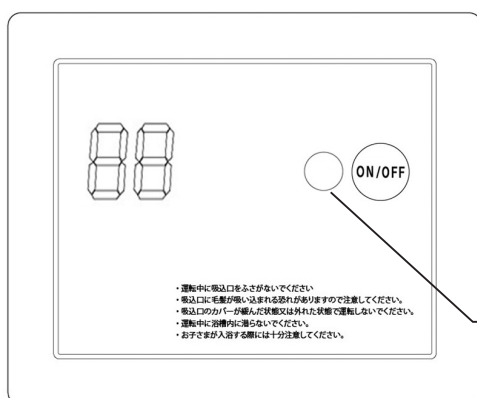
- ・ マイクロバブル運転の積算時間が30時間以上 かつ
マイクロバブル運転の運転回数が120回以上のときに
「そろそろお手入れしませんか。」とアナウンスが流れます。

・ お手入れ後、アナウンス積算回数のリセット方法

出力停止中(マイクロバブル運転、洗浄運転をしていない状態で、
洗浄スイッチを短押しして頂くとリセットされます。

(音声：お手入れ時期をリセットしました。)

- ・リセットをして頂く事で、積算時間、運転回数が「0」にリセットされます。



洗浄機能付きモデル

短押しでアナウンス積算回数
がリセットされます。

※洗浄・お手入れの積算時間・運転回数はそれぞれ別で計測していますので、どちらか一方の
リセットを行ったとしても、もう一方の積算時間・運転回数がリセットされることはありません。

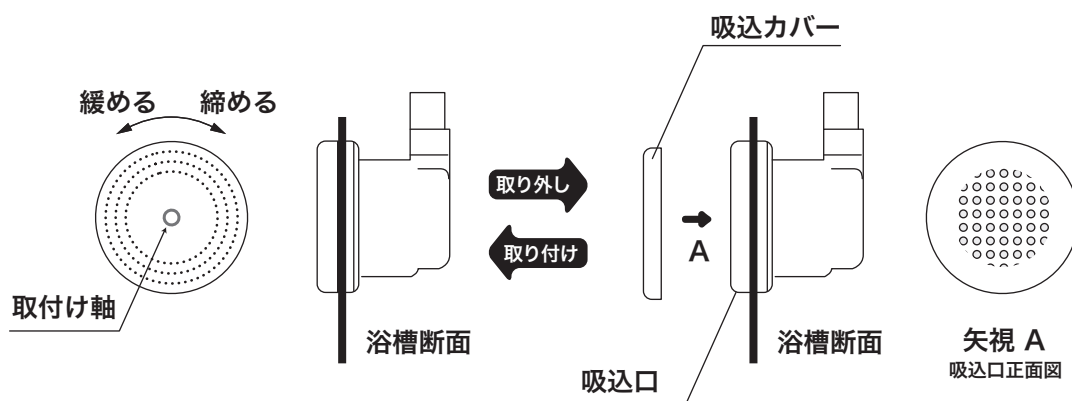
- (1) 吸込カバー中央のカバー取付け軸を付属の工具(ロックキー)を使用して取り外します。(市販の六角レンチ5mmで代用できます。)

- (2) 吸込カバーを反時計廻りの緩む方向にまわして取り外します。

- (3) 吸込口と取り外した吸込カバーをブラシなどで清掃・洗浄します。

- (4) 清掃が終了したら、吸込カバーを取り付けます。
(ロックするまで時計廻りにまわしてください。)

- (5) 吸込カバー中央の取付け軸を取り付けます。



警告

吸込カバーを外した状態では絶対に運転しないでください。
 吸込口は絶対に取り外さないでください。
 吸込カバーが破損した状態では絶対に運転しないでください。
 思わぬ事故やケガをする恐れがあります。

- (1) 浴槽にお湯をためます。
(残り湯を使う場合は入浴剤を使用していないものに限りです。)

- (2) 使用する洗浄剤の説明に準じ、規定量の洗浄剤を入れます。
(洗浄剤が1箇所にも固まらないように、洗面器などで軽くかき混ぜてください。)

- (3) 吐出ノズルを“JET”に切り替えて、約15分間運転します。
(同時に追い焚きも洗浄します。)

- (4) 使用する洗浄剤の説明に準じ、規定時間そのまま放置します。

- (5) 再度、吐出ノズルを“JET”のまま、約15分間運転します。

- (6) 排水後、シャワーなどで浴槽の汚れを洗い流します。

- (7) 再度浴槽にお湯をため、汚れの状況に応じて、
上記(5)(6)のすすぎ洗浄を繰り返し行います。

<お知らせ>

- ・洗浄剤は市販の風呂釜洗浄剤をご利用ください。 例) ジャバ1つ穴用
- ・配管洗浄後2~3日は細かい浮遊物が湯に混入することがあります。

4 故障対策

チェック事項

故障	確認	対策
運転スイッチを押しても動かない	漏電ブレーカーがOFFになっていませんか LEDが消灯していませんか	漏電ブレーカーをONにしてください
	ブレーカをONにしても動かない	機械保護をリセットする為、一度漏電ブレーカをOFFにし約20分経過後、漏電ブレーカをONにしてください
マイクロバブルが出ない	レンズが詰まっていますか	MBTノズルを取り外し、清掃してください
	吸込ノズルが詰まっていますか	吸込ノズルを清掃してください
	切替レバーがJETの位置になっていませんか	運転スイッチを切りMBに切り替えてから再度運転してください
マイクロバブルが薄い	追い焚き装置などが運転していませんか	追い焚き装置を停止してください
	装置内部の洗浄はしましたか	配管洗浄剤で、循環の掃除をしてください (13ページ参照)
運転してもすぐ止まる	吸込ノズルが詰まっていますか	吸込ノズル(内部)を清掃してください (12ページ参照)
	浴槽の水面は十分に高い位置にありますか	浴槽の水面が規定水位になるまでお湯を足してください
ユニット天井から音がする	電源ボックスのファンが回っていませんか	問題ありません (頻度が多い場合は取付位置を変更してください)

5 保守

項目及び点検事項		毎日	毎月
浴槽	吸込・吐出ノズルの緩みやグッツキ、取付状態の確認		○
	吸込口の緩みや清掃状態の確認		○
	配管洗浄剤による装置内部の定期的な清掃		○
電気関係	電源ボックスの振動又は異音の有無	○	
	操作リモコンの変形・破損の有無	○	
	ポンプ運転中の振動又は異音の有無	○	

修理・部品などのご相談は下記へご連絡ください。

(株)サイエンス カスタマーセンター ミズミズ フロ



0120-3434-26

受付時間9:00~17:00(土・日・祭日は除く)

6 製品仕様

電源部仕様	
装置名	マイクロバブルトルネード
形式の呼び	SMBシリーズ
定格入力電圧	AC100V
入力側の定格容量	300VA
定格周波数	50Hz/60Hz
直流定格電圧	DC48V
出力最大電流	7A
過電流保護	7.4A以上
過電圧保護	57.6~80.0V

ポンプ部仕様	
吐出量	約18L/min
ポンプ	DCブラシレスモータ
消費電流	4.5A
水温範囲	0~50℃
保護装置	温度保護、ヒューズ、ポンプロック、空運転保護、電流制限
ポンプ電源ケーブル	5m
リモコンケーブル	5m

マイクロイオニー(洗浄機能)部仕様	
定格入力電圧	AC100V
マイクロイオニー定格電圧	DC12V

ノズル部仕様	
吐出ノズル	マイクロバブル及びエアレスジェット機能付一式(清掃可能)
吸入ノズル	一式(清掃可能)
噴流延長ホース	約1m

リモコン部仕様	
表示素子	LED
表示内容	運転残り時間表示
操作スイッチ	ON/OFF
ケーブル	5m